





CHAISE TUBOCOLOR



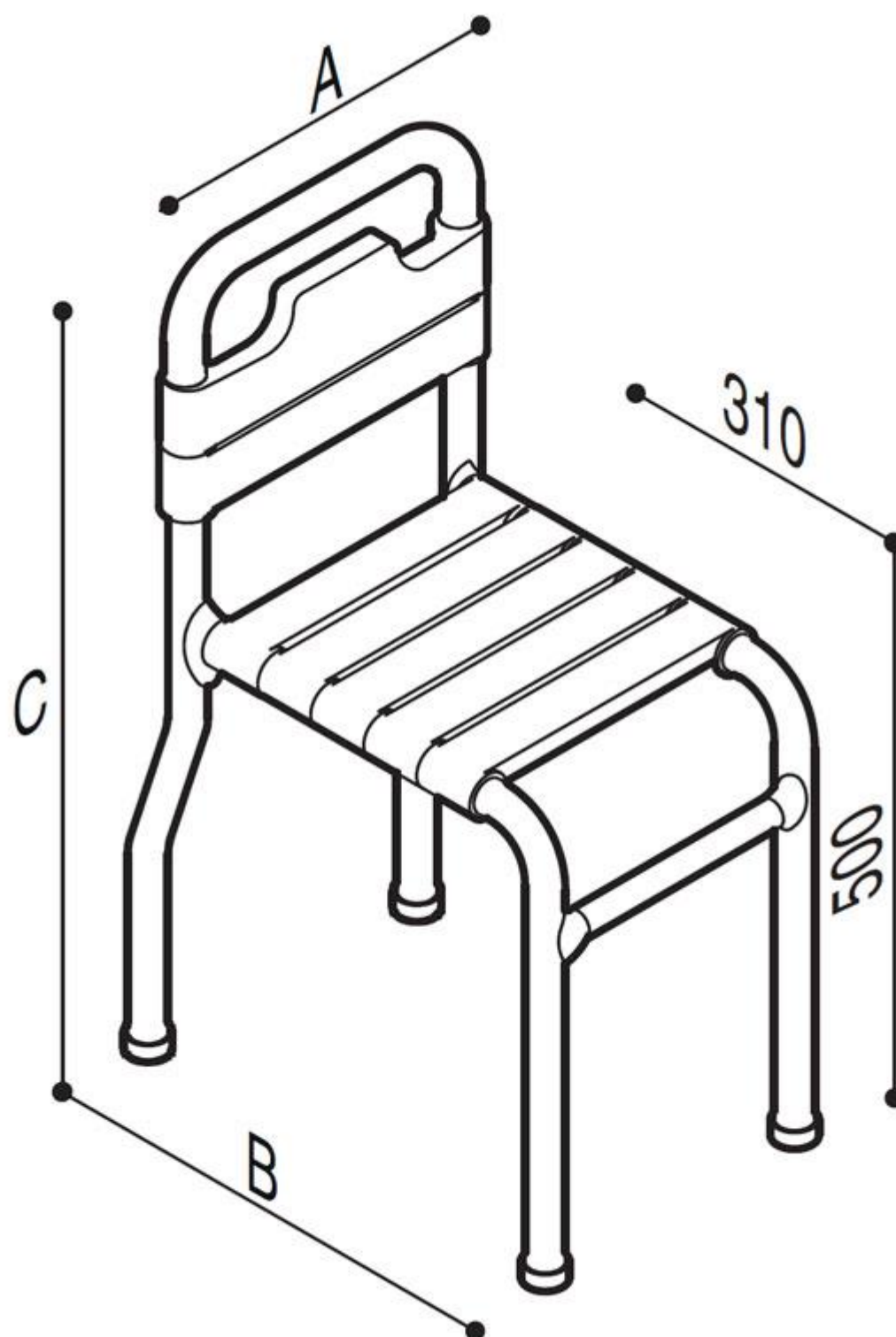
Chaise avec une structure en acier galvanisé, recouvert de vinyle antidérapant qui est doux et chaud au toucher. Lattes en nylon vinyle antimicrobien. Disponible en différentes couleurs.

- Convient pour un poids utilisateur à 150 kg
- Dimensions : AxBxC 334x460x800 (39)
380x460x800 (59)
- Couleurs disponibles :





CHAISE TUBOCOLOR



Artn°	AxBxC (mm)	Poids	Charge
G01JDS39xx	334x460x800	7.60	150
G01JDS59xx	380x460x800	7.80	150



CHAISE TUBOCOLOR

